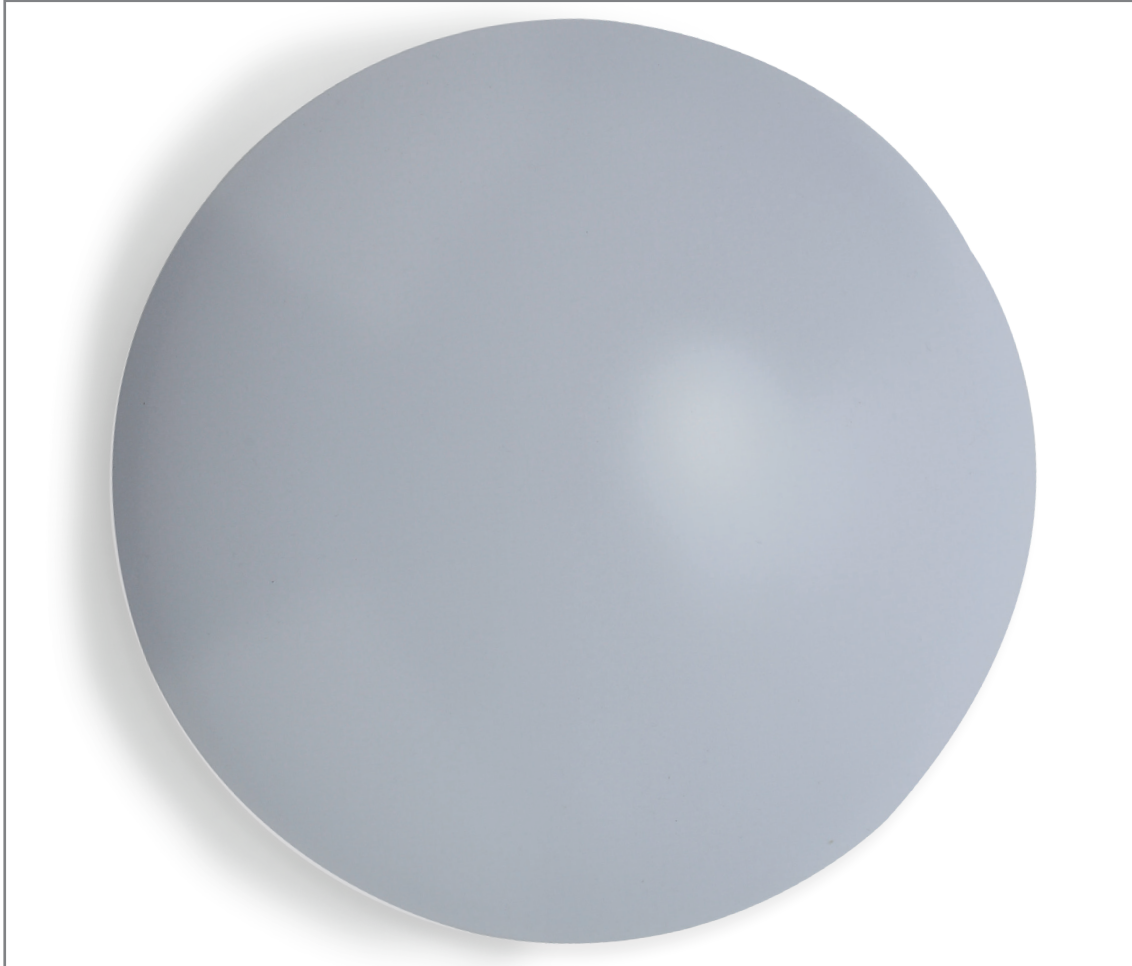


**NX POWER LIGHTS**



# **LED Wand- und Deckenleuchte**

## Anleitung

NX-WCL-500-40-4K

40 W / 4.000 lm / 4.000 K



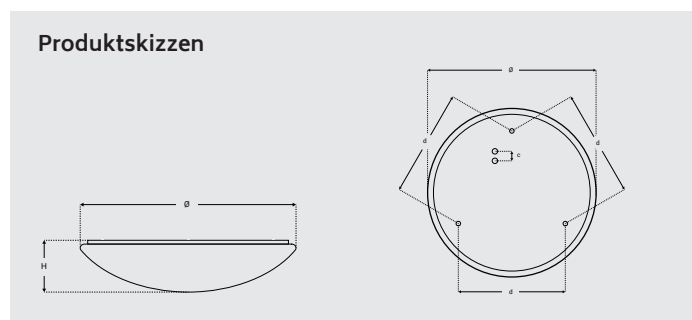
Sicherheitshinweise	Safety Information
<b>Allgemeine Sicherheitshinweise</b>	<b>General Safety Information</b>
<ul style="list-style-type: none"><li>• Montage, Inbetriebnahme und Wartung nur durch Elektrofachkraft.</li><li>• Arbeiten Sie nie bei anliegender Spannung an der Leuchte. Lebensgefahr durch Stromschlag!</li><li>• Elektrischer Anschluss muss ordnungsgemäß, entsprechend allen geltenden Normen und sonstigen nationalen und internationalen Sicherheits- und Unfallverhütungsvorschriften erfolgen.</li><li>• Beschädigte Leuchten dürfen nicht betrieben werden.</li><li>• Sicherheitshinweise und Montageanleitung beachten und aufbewahren.</li><li>• Keine Haftung für Schäden durch unsachgemäßen Einsatz.</li><li>• Bei Instandsetzung nur Originalteile verwenden.</li><li>• Tragfähigkeit der Decke und Befestigungselemente sicherstellen.</li><li>• Leuchte ausschließlich für Innenraumeinsatz und Umgebungstemperatur bis 40°C geeignet, sofern mittels Etikettierung der Leuchte nicht anders beschrieben.</li></ul>	<ul style="list-style-type: none"><li>• Installation, commissioning and maintenance only by qualified electrician.</li><li>• Never perform any work on the luminaire with voltage applied. Danger to life due to electric shock!</li><li>• Electric connection must be appropriate according to all applicable standards and other national and international safety and accident prevention regulations.</li><li>• Damaged luminaires must not be operated.</li><li>• Observe and retain safety instructions and mounting instructions.</li><li>• No liability is accepted for damages resulting from improper use.</li><li>• Use genuine parts only for repair.</li><li>• Ensure stability of the ceiling and fastening elements.</li><li>• The luminaire is exclusively intended for interior rooms and ambient temperatures not exceeding 40°C, unless otherwise described by labeling the luminaire.</li></ul>
<b>Betrieb der Leuchte</b>	<b>Operation of the luminaire</b>
<ul style="list-style-type: none"><li>• Ungewöhnliche Dunkelstellen können auf Teilausfall von LED hinweisen. Regelmäßig prüfen und betroffene Leuchten austauschen. Die Lichtquelle (LED) dieser Leuchte darf nicht durch den Anwender ausgetauscht oder ersetzt werden.</li><li>• Eine Überschreitung der zulässigen Umgebungstemperatur reduziert die Lebensdauer der Leuchte, im Extremfall droht Frühausfall.</li><li>• Die Betauung der Leuchte ist zu vermeiden.</li><li>• Jegliche mechanische Belastung der LED Platinen ist unzulässig.</li><li>• LED können durch elektrostatische Entladung (ESD) geschädigt werden, bis hin zum Totalausfall. Direkte Berührung ist stets zu vermeiden.</li><li>• In Abhängigkeit von deren Konzentration können Chemikalien die LED-Module angreifen und zu Lichtstromreduktion, Drift der Lichtfarbe bzw. Totalausfall führen. Direkter Kontakt mit Säuren, Laugen, Lösemitteln, flüchtigen organischen Verbindungen bzw. Ölen ist stets zu vermeiden. Um Schäden durch Ausgasungen zu vermeiden, ist eine ausreichende Be- und Entlüftung zu gewährleisten.</li><li>• Zur Vermeidung von EMV-Problemen Durchgangsverdrahtung nicht unmittelbar entlang der Leuchtenverdrahtung führen.</li><li>• Steuereingänge von dimmbaren Leuchten mit handelsüblichen für Netzspannung geeigneten Leitungen anschließen.</li></ul>	<ul style="list-style-type: none"><li>• Abnormal dark spots may be an indication of partial failure of LEDs. Inspect regularly and replace the luminaires affected. The light source (LED) of this luminaire must not be exchanged or replaced by the user.</li><li>• Exceeding the permissible ambient temperature will reduce the luminaire's lifecycle, resulting in premature failure in extreme cases.</li><li>• Avoid condensation of the luminaire.</li><li>• Any mechanical load to the LED circuit boards is not permitted.</li><li>• LEDs can be damaged by electrostatic discharge (ESD). This may result in total failure. Always avoid direct contact.</li><li>• Depending on their concentration, chemicals can corrode the LED modules and lead to reduction of luminous flux, drift of luminous colour and/or total failure. Always avoid direct contact with acids, bases, solvents, volatile organic compounds and/or oils. Ensure sufficient ventilation to prevent damage by gas release.</li><li>• Avoid ESD problems by not routing feed-through wiring directly along the wiring of the luminaire.</li><li>• Connect control inputs of dimmable luminaires with standard cables suitable for power supply voltage.</li></ul>
<b>Änderungen unserer Produkte:</b>	<b>Changes to our products:</b>
<ul style="list-style-type: none"><li>• Veränderung, Umarbeitung, Umkennzeichnung von Produkten können deren technische Eigenschaften negativ beeinflussen, diese zerstören und möglicherweise Folgeschäden an anderen Objekten verursachen.</li><li>• Für durch derartige Änderungen verursachte Schäden kann der Hersteller nicht verantwortlich gemacht werden.</li></ul>	<ul style="list-style-type: none"><li>• Modification, reworking, re-marking of products can have a negative impact on their technical properties, destroy them and possibly cause consequential damage to other objects.</li><li>• The manufacturer cannot be held responsible for damage caused by such changes.</li></ul>



## Technische Parameter

Art.-Nr.	NX-WCL-500-40-4K
Eingangsspannung	AC 220-240 V
Betriebsstrom AC	270 mA
Leistung	40 W
Farbtemperatur	4.000 K
Lichtstrom	4.000 lm
Abstrahlwinkel	120°
Lebensdauer	50.000 Stunden
Schutzklasse	IP44
Abmessung (Ø x H)	500 x 140 mm
Arbeitsbereich	-20 °C bis +40 °C

## Abmessungen



## Installation

1. Schalten Sie den Strom aus.
2. Montieren Sie den Sockel der Leuchte am Einsatzort auf einer flachen Oberfläche.
3. Verbinden Sie den Netzstrom mit dem mitgelieferten Netzteil, sodass kein Kabel offen liegt.
4. Drehen Sie die Leuchtenabdeckung auf den Sockel.
5. Schalten Sie den Strom ein.



## **Information für Reinigung und Entsorgung von LED-Leuchten Information for cleaning and disposal of luminaire**

Instruktion für Reinigung von Leuchten:  
Instruction for luminaire cleaning:

1. Ausschalten, Stromzufuhr zur Leuchte unterbrechen / Switch off, switch off supply to luminaire
2. Leuchte außen reinigen / Clean outside luminaire
3. Optik entfernen / Remove optic
4. Leuchte innen reinigen / Clean inside luminaire
5. Optik wieder anbringen / Refit optic
6. Funktionstest durchführen / Make functional test

Instruktion bei Ende der Lebensdauer:  
Instructions for end of life:

1. Ausschalten, Stromzufuhr zur Leuchte unterbrechen / Switch off, switch off supply to luminaire
2. Leuchte entfernen zur Entsorgung / Remove luminaire for disposal
3. Das Material an WEEE Entsorgungsstelle liefern / Dispatch materials to WEEE recycling plant